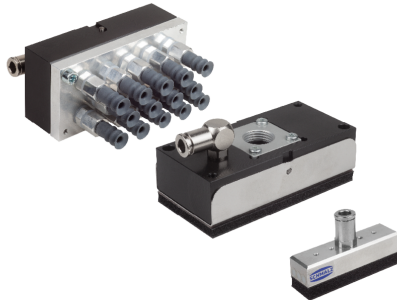
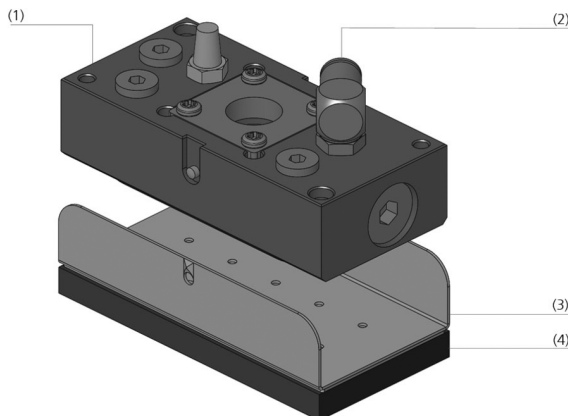


Flächengreifsysteme FM-SW

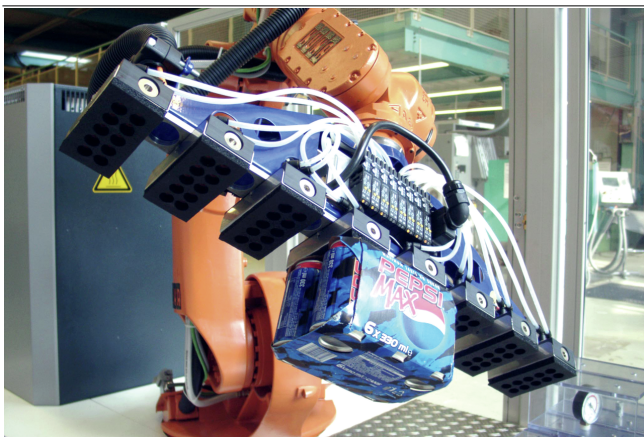
Saugfläche (LxB) von 38 x 22 mm bis 76 x 22 mm



Flächengreifsysteme FM-SW



Systemaufbau Flächengreifsysteme FM-SW



Greifsysteme FM-SW bei der Handhabung von Getränkeverpackungen

Eignung für branchenspezifische Anwendungen

Anwendung

- Einsatz bei der Handhabung von verschiedensten Produkten, z. B. beim Befüllen von Kartons
- Durch die kompakten Abmessungen und das geringe Eigengewicht ideal in Verpackungsmaschinen wie z. B. Case-Packer integrierbar
- Einsatz an Saugspinnen zur Handhabung von wölbenden Werkstücken wie z. B. Bleche, Furniere etc.
- Typ FM mit Anschluss für externe Vakuum-Erzeugung

Aufbau

- Kunststoff-Grundkörper (1) mit Anschlüssen (2) für die Verschlauchung des externen Vakuum-Erzeugers
- Aufsteck-Saugplatte (3) mit integrierten Strömungswiderständen
- Dichtelemente (4): Dichtschaum
- Vakuum-Sensor sowie externe Abblasfunktion optional

Produkt-Highlights

- Externer Vakuum-Erzeuger ermöglicht hohe Volumenströme und Unterdruck bis -0,8 bar bei geringen Betriebskosten
- Greifer durch Wahl des Dichtelements (Sauggreifer oder Dichtschaum) optimal an Anwendung anpassbar
- Integrierte Strömungswiderstände minimieren Leckageverluste bei nicht belegten Saugzellen
- Grundkörper aus Kunststoff für hohe Steifigkeit bei geringem Gewicht

Flächengreifsysteme FM-SW

Saugfläche (LxB) von 38 x 22 mm bis 76 x 22 mm

Bestelldaten Flächengreifsysteme FM-SW

Typ	Artikel-Nr.
FM-SW 38x22 N10	10.01.10.00841
FM-SW 76x22 4x6 0.4 N10	10.01.11.00851

Bestelldaten Ersatzteile Flächengreifsysteme FM-SW

Typ	Ersatzteile		Artikel-Nr.
FM-SW 38x22 N10	Dichtplatte	DI-PL 38x22 N10 FLGR	10.01.10.00840
FM-SW 76x22 4x6 0.4 N10	Dichtplatte	DI-PL 76x22 N10 FLGR	10.01.11.01388

Technische Daten Flächengreifsysteme FM-SW

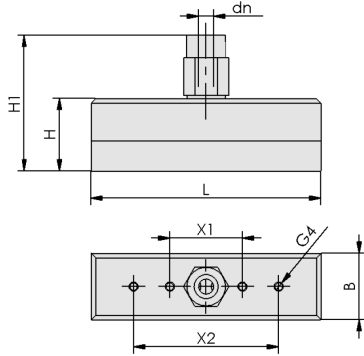
Typ	Anzahl Saugzellen	Haltekraft bei 60 % Vakuum [N]*	Gewicht [kg]
FM-SW 38x22 N10	11	-	0,1
FM-SW 76x22 4x6 0.4 N10	26	40	0,1

*Bei Vollbelegung des Greifers mit einem eigenstabilen Werkstück

Flächengreifsysteme FM-SW

Saugfläche (LxB) von 38 x 22 mm bis 76 x 22 mm

Konstruktionsdaten Flächengreifsysteme FM-SW



FM-SW 76x22 N10

Flächengreifsysteme FM-SW

Saugfläche (LxB) von 38 x 22 mm bis 76 x 22 mm

Konstruktionsdaten Flächengreifsysteme FM-SW

Typ	B [mm]	d4 [mm]	dn [mm]*	G1	G4	H [mm]	H1 [mm]	L [mm]	X1 [mm]	X2 [mm]	Y1 [mm]
FM-SW 38x22 N10	22	-	8	-	M3x0.5-IG	23	44	38	24	-	-
FM-SW 76x22 4x6 0.4 N10	22	-	8	-	M3x0.5-IG	24	45	76	24	48	-

*Erfordert Druckluftschlauch 8/6 mm